

ATT'08.11.288.01

uitgegeven: 15 september 2008  
geldig tot: 15 september 2013



Attesthouder  
ip-company GmbH  
Visbekerddamm 32  
D- 49429 Visbek  
Postfach 1349  
T: 0049-4445 / 98899-10  
F: 0049-4445 / 98899-99  
info@ipcompany.de

Vertegenwoordiging in Nederland  
IP Holland B.V.  
Dortherweg 43  
7214 PT EPSE  
T: 0573-430450  
F: 0573-430310  
a.veldwachter@ip-company.nl



## Inbraakwerende ip-company aluminium stolp(kiep)ramen (binnendraaiend) uit het ip-55s profielsysteem

Stichting  
Kwaliteit  
Gevelbouw

### Verklaring van SKG

Dit attest is op basis van BRL 2701: 2003; incl. wijzigingsblad: 2007 afgegeven door SKG conform het SKG Reglement Attestering:2006.

SKG verklaart dat Inbraakwerende ip-company aluminium binnendraaiende stolp(kiep)ramen uit bovengenoemd profielsysteem geschikt zijn voor toepassing als gevelelementen, die prestaties leveren als in dit attest omschreven, mits de onderdelen Inbraakwerende ip-company aluminium binnendraaiende stolp(kiep)ramen uit bovengenoemd profielsysteem voldoen aan de in dit attest vast gelegde technische specificatie(s) en mits de montage van de gevelelementen geschiedt overeenkomstig de in dit attest vastgelegde werkmethode(n).

Door SKG wordt in het kader van dit attest geen controle uitgeoefend op de productie van de onderdelen van Inbraakwerende ip-company aluminium binnendraaiende stolp(kiep)ramen uit bovengenoemde profielsysteem noch op de montage in bouwwerken.

SKG verklaart, dat Inbraakwerende ip-company aluminium binnendraaiende stolp(kiep)ramen uit bovengenoemd profielsysteem in zijn toepassingen onder bovengenoemde voorwaarden voldoen aan de van toepassing zijnde eisen van het Bouwbesluit.

Voor de erkenning door de Minister van VROM wordt verwezen naar het "Overzicht van erkende Kwaliteitsverklaringen in de bouw", zoals weergegeven op de website van de Stichting Bouwkwiteit (SBK) [www.bouwkwiteit.nl](http://www.bouwkwiteit.nl).

Voor SKG

ir. F.A. Zandstra, directeur

Gebruikers van dit attest wordt geadviseerd om bij SKG te informeren of dit document nog geldig is.

Dit attest bestaat uit 6 bladzijden



Erkend door de Raad  
voor Accreditatie (RVA)  
volgens NEN-EN 45.011



**Bouwbesluit**

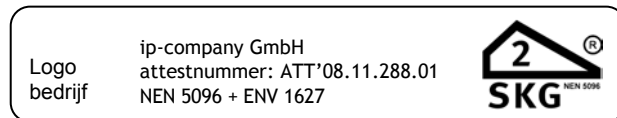
Product is :  
eenmalig beoordeeld  
op prestatie in de  
toepassing.  
Herbeoordeling  
minimaal elke 5 jaar.

## IDENTIFICATIE van het PRODUCT

Gevelelementen conform dit attest worden geïdentificeerd door deze duurzaam te voorzien van het inbraakwerendheidsmerkteken, bevattend de naam c.q. het logo van de fabrikant, tezamen met vermelding het attestnummer alsmede de klassering zoals deze als indicatie voor de prestaties met betrekking tot inbraakwerende eigenschappen geldt en voor in dit attest omschreven producten overeenkomstig NEN 5096 en ENV 1627 op klasse 2 werd bepaald, een en ander zoals hiernaast aangegeven.

Bij weerstandsklasse 2 overeenkomstig NEN 5096, kan bij toepassing van glas volstaan worden met isolerend dubbelglas.

De identificatie wordt uitgevoerd in de vorm van een wit zegel met zwarte opdruk als volgt:



## Plaats van de identificatie:

Bij geopend element zichtbaar doch verdekt, aan de scharnierzijde, in de kozijnspinning van een bewegend deel.

## Technische specificatie

De Technische specificaties van de inbraakwerende gevelelementen, zijn in het aanhangsel 'TS' bij dit attest vastgelegd.

Overige Technische specificaties van de hier bedoelde aluminium gevelelementen, conform Beoordelingsrichtlijn 2701 'Metalen Gevelelementen', zijn in het aanhangsel 'TS' van het KOMO Attest (- met productcertificaat) op basis van BRL 2701 vastgelegd (voor zover aanwezig).

## SAMENVATTING minimum prestaties :

Tabel 1

BOUWBESLUITINGANG				
Afd. nr	onderwerp	Grenswaarde/bepalingsmethode	Prestaties volgens kwaliteitsverklaring	Opmerking i.v.m. toepassing
2.25	Inbraakwerendheid	Weerstandsklasse 2, volgens NEN 5096	Indien van toepassing: weerstandsklasse 2 volgens NEN 5096	Beeldmerk van inbraakwerendheid zie hierboven.
Overige nummers	Overige afdelingen betrekking hebbend op ramen en deuren Volgens BRL 2701		Prestaties zijn in het kader van deze KOMO kwaliteitsverklaring, niet bepaald	

## Prestatie

### Inbraakwerendheid: BB-art. 2.215

Gevelelementen bezitten overeenkomstig NEN 5096 inbraakwerende eigenschappen met een weerstandsklasse van ten minste 2, mits de gevelelementen zijn vervaardigd overeenkomstig de technische specificatie in het specifieke desbetreffende KOMO attest voor inbraakwerende gevelelementen.

### Politiekeurmerk Veilig Wonen<sup>®</sup>

Ramen en deuren, aangegeven in het ontwerp, die voorzien zijn van het SKG inbraakwerendheidsmerkteken met klasse 2 volgens NEN 5096, voldoen tevens aan de eis volgens het Politiekeurmerk Veilig Wonen PKVW<sup>®</sup>.

### Opmerking

In dit attest wordt alleen een uitspraak gedaan over de prestatie verband houdende met de weerstandsklasse tegen inbraak.

Voor uitspraken over de prestaties verband houdende met sterkte, brandveiligheid, geluidwering, waterdichtheid, luchtdoorlatendheid, energiezuinigheid e.d. wordt verwezen naar het KOMO Attest (-met-productcertificaat) op basis van de Beoordelingsrichtlijn (BRL) 2701

Ingevolge de regelingen Bouwbesluit als gepubliceerd door het Ministerie van Volkshuisvesting Ruimtelijke Ordening en Milieubeheer (VROM) is deze door SKG afgegeven kwaliteitsverklaring o.a. in het kader van de bouwvergunning tevens het voldoende bewijs als bedoeld in artikel 1.6 van het Bouwbesluit, mits en voor zover deze kwaliteitsverklaring is opgenomen in de laatste uitgave van de "Overzicht van erkende kwaliteitsverklaringen in de bouw", zoals weergegeven op de website van Stichting Bouwkwaliiteit (SBK) [www.bouwkwaliiteit.nl](http://www.bouwkwaliiteit.nl) en voorzover in verband met de toepassing geen hogere prestaties vereiste zijn.

## WENKEN VOOR DE AFNEMER

- Inspecteer bij aflevering van onder dit attest geleverde gevelelementen:
  - geleverd is wat is overeengekomen;
  - identificatie conform de specificatie in dit attest op de gevelelementen is aangebracht;
  - de producten geen zichtbare beschadigingen en/of gebreken vertonen als gevolg van transport of anderszins;
  - voldaan is aan wettelijke eisen in verband met de toepassing.
- Controleer of dit attest nog geldig is. Raadpleeg hiertoe de SKB website [www.bouwkwaliiteit.nl](http://www.bouwkwaliiteit.nl). In twijfelgevallen SKG.
- Indien u op grond van het hiervoor gestelde en/of op grond van uw eigen bevindingen tot afkeuring overgaat, neem dan contact op met:
  - ip-company GmbH en zonedig met:
  - SKG.

**Glas/ vakvulling**

Bij een weerstandsklasse 2, overeenkomstig NEN 5096, kan bij toepassing van glas, volstaan worden met isolerend dubbelglas, of glas met een weerstandsklasse 2 volgens NEN-EN 356.

**Zijlichten e.d.**

Beweegbare delen met een boven- en of zijlicht hebben dezelfde inbraakwerende eigenschappen als beweegbare delen zonder een boven- en of zijlicht, mits:

- De verbinding tussen het beweegbare deel boven- en of zijlicht 'geborgd' is door bijvoorbeeld paddestoelnoeken of haaksloten, en
- De stijl tussen het beweegbare - en het vaste deel ter plaatse van de sluitpunten tegen uitbuigen beveiligd is. Dit kan gerealiseerd worden door de vlakvulling 'op te stoppen' of door het opnemen van een tussenregel ter hoogte van het sluitpunt.

Opmerking:

Indien het zijlicht zich bevindt aan de scharnierzijde van een deur, zijn geen nadere voorzieningen noodzakelijk.

**Hang - en sluitwerk**

**Gecertificeerd** Hang- en sluitwerk (H&S) mag worden uitgewisseld met H&S van een ander fabrikaat, mits:

- Het H&S functioneel gelijkwaardig is, en
- Het H&S dezelfde inbraakwerende eigenschappen bezit. (ten minste hetzelfde aantal 'sterren' overeenkomstig het SKG sterrenmerkteken), en
- De montage geschiedt op een wijze en met middelen overeenkomstig het montagevoorschrift van de leverancier van het H&S; zoals de wijze van bevestigen, het aantal sluitpunten in relatie tot de afmeting van het bewegend deel enz.

Opmerking:

**Niet gecertificeerd** H&S mag vervangen worden door gecertificeerd H&S, mits dit tenminste in dezelfde IBW klasse valt, bepaald volgens BRL 3104.

**Opgenomen gevelelementen met afmetingen buiten vermelde afmetingen**

Gevelelementen met andere afmetingen dan **getest** vermeld bij de technische specificaties, hebben dezelfde inbraakwerende eigenschappen mits:

- De afmetingen: hoogte, breedte in positieve zin variëren tot **+20%**.
- De afstand van bovenste scharnierpunt en of sluitpunt- en onderste scharnierpunt en of sluitpunt tot onderzijde element, in positieve zin varieert tot **+20%**.
- De elementen met samengesteld beslag **kleiner** als het geteste exemplaar, voorzien zijn van een gelijk aantal sluitpunten als van het geteste exemplaar.

**Afsluitbaarheid**

Sluitwerk dient afsluitbaar (d.m.v. een sleutel) te zijn bij toepassing van isolerend dubbelglas.

Deze afsluitbaarheidseis voorkomt, dat het slot of de sluiting van buitenaf, via een handgat, bediend kan worden.

De afsluitbaarheidseis vervalt, indien gelaagd glas ( tenminste klasse 2 overeenkomstig NEN-EN 356), wordt toegepast.

Glas voorzien van één 'ster' van het SKG sterrenmerkteken, voldoet aan weerstandsklasse 2.

Dit kan enkel gelaagd glas zijn, of isolerend dubbelglas, waarvan één blad gelaagd is.

Wel dient in dit geval, het sluitwerk een dusdanige blokkering te hebben, waardoor manipuleren van buitenaf wordt tegen gegaan.

**Overgangsbepaling NEN 5096: 2002 naar NEN 5096: 2007**

In het, op de dag van uitgifte van dit attest, geldige Bouwbesluit 2003 wordt verwezen naar NEN 5096: 1998 A1: 2002.

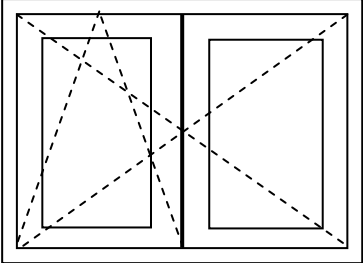
In NEN 5096: 2007 is onderstaande overgangsbepaling opgenomen:

Dak- en gevelelementen, die volgens de vorige versie van de onderhavige norm zijn beproefd en voldoen aan de eisen, worden geacht te voldoen aan de eisen van de huidige versie, en behoeven **niet** alsnog volgens de onderhavige versie van de norm te worden beoordeeld en/of beproefd. deze overgangsbepaling geldt tot vijf jaar na publicatie van deze norm.

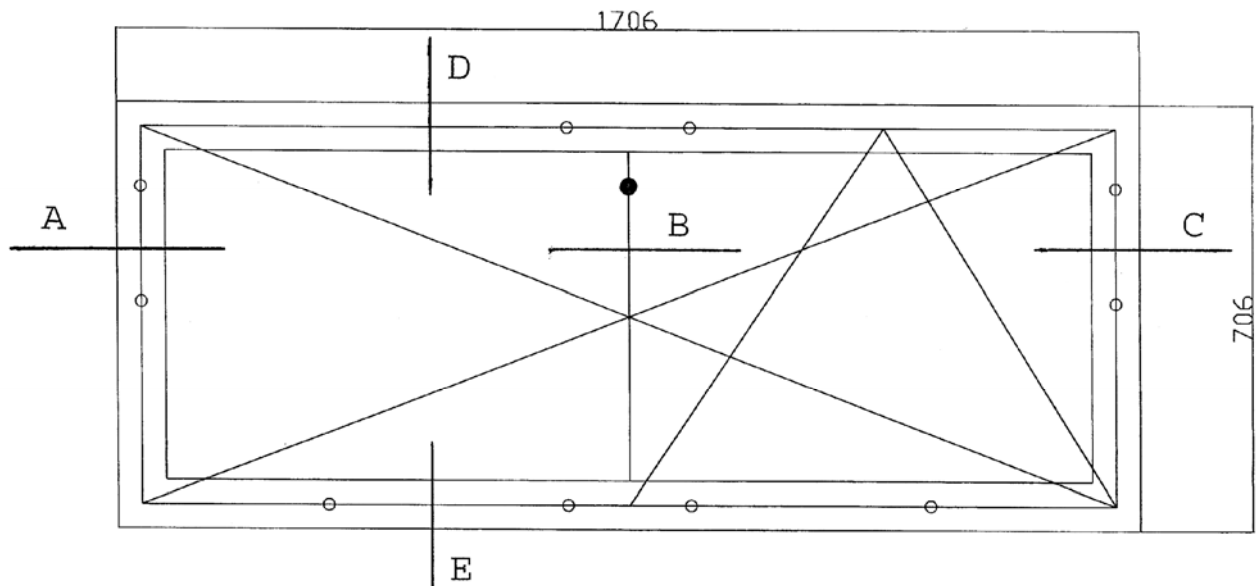
Nummer: ATT' 08.11.288.01

Uitgegeven: 15 september 2008

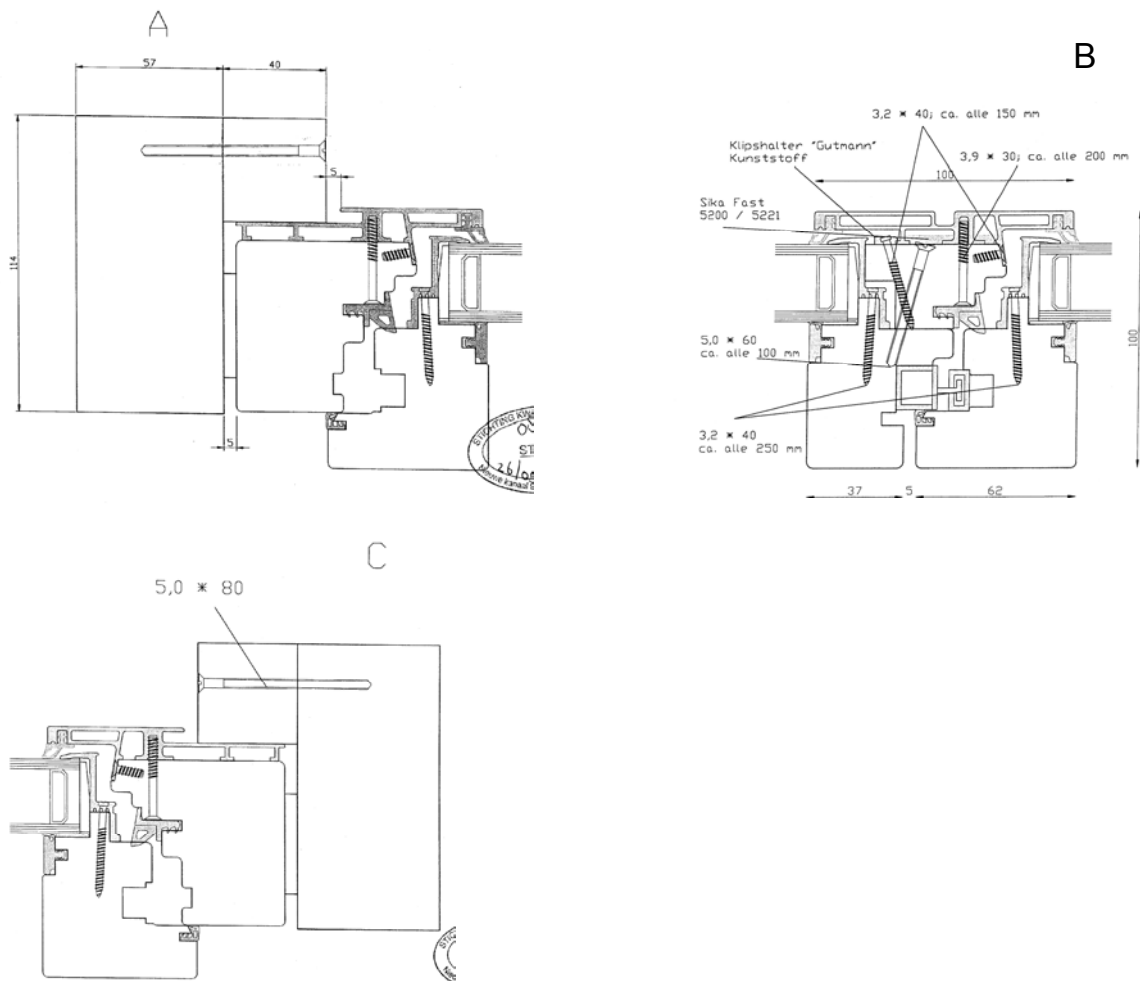
blad 2 van 4

<p><b>Stolp(kiep)ramen (binnendraaiend):</b></p>		<p>Grondslag : Op basis van SKG rapport nr. 08.135</p>
<p><b>Afmeting kozijn</b> : <math>h_{test} = 1706 \text{ mm}</math> <math>b_{test} = 1706 \text{ mm}</math>  <math>h_{max} = 2047 \text{ mm}</math> <math>b_{max} = 2047 \text{ mm}</math></p>		
<p>Verankering</p>	<p>: Deugdelijk aan stelkozijn met ankers of schroeven van Sendzimir verzinkt – of roestvast staal.</p>	
<p>Vulling</p>	<p>: Volgens NEN 5096: Glas/paneel weerstandsklasse 2 of isolerend dubbelglas.          Volgens ENV 1627: Glas weerstandsklasse 4; paneel weerstandsklasse 2.</p>	
<p>Glasmontage</p>	<p>: Stel- en steunblokjes aan sluit- en hangzijde minimaal ter hoogte van scharnieren en inbraakwerende sluitpunten.</p>	
<p>Stolp(kiep)ramen (binnendraaiend) :</p>		
<p>Kozijnprofiel</p>	<p>: Hardhouten kaderprofiel:houtzwaarte 66 mm.          Aluminium stijl- en bovendorpel afdeklijst:          Bevestiging op kaderdeel          3,9 x 30 mm. schroeven op ca. 200 mm. h.o.h.          3,2 x 40 mm. schroeven op ca. 150 mm. h.o.h.          Onderdorpel afdeklijst bevestigd met:          3,9 x 12 mm schroeven op ca. 200 mm. h.o.h.          3,2 x 40 mm schroeven (schuin) op ca. 200 mm. h.o.h.</p>	
<p>Vleugelprofiel</p>	<p>: Hardhouten vleugelprofiel afmeting: 66 x 62 mm.</p>	
<p>Stolpnaald</p>	<p>: 2 hardhouten delen verbonden door:          Schroeven 5,0 x 60 mm. op ca. 100 mm. h.o.h.          Aluminium profiel verlijmd met Sika Fast 5200 / 5221          Bevestiging:          Schroeven 3,9 x 30 mm op ca. 200 mm. h.o.h.          Schroeven (schuin) 3,2 x 40 mm op ca. 150 mm. h.o.h.          Schroeven 3,2 x 40 mm op ca. 150 mm. h.o.h. met kunststof profieltje, waarmee het alu profiel wordt geklemd.</p>	
<p>Glaslijst</p>	<p>: Aluminium klemprofiel f3.001          Bevestiging:          Schroeven 3,2 x 40 mm op ca. 250 mm. h.o.h.</p>	
<p>Hang-/sluitwerk</p>	<p>: SKG ★ gecertificeerd Roto NT samengesteld beslag          Met certificaatnr. 418.471.07.          11 paddestoelknoppen.</p>	
<p>Sluitplaten:</p>	<p>Bevestiging 10 sluitplaten:          Schroeven per sluitplaat 2x schroef 4,5x50 mm.          1 sluitplaat is op espagnoletsluiting gelast.          Passief raam:          Beveiliging bedieningshevel door een metalen beugeltje artikelnr. 314203.          Bevestiging aan actiefraam :          1x schroef 4,5x40 mm.</p>	
<p>Beslag</p>	<p>: SKG ★ gecertificeerde raamkruk</p>	
<p>Opmerking</p>	<p>: In het aanzicht zijn kozijnstijlen en bovendorpel voorzien van houten latjes 40 x 40 mm. die de kozijn afdeklijst ca. 30 mm overlappen.          Bevestiging op houten stelkader:          5,0 x 80 mm. schroeven op ca. 200 mm. h.o.h.</p>	

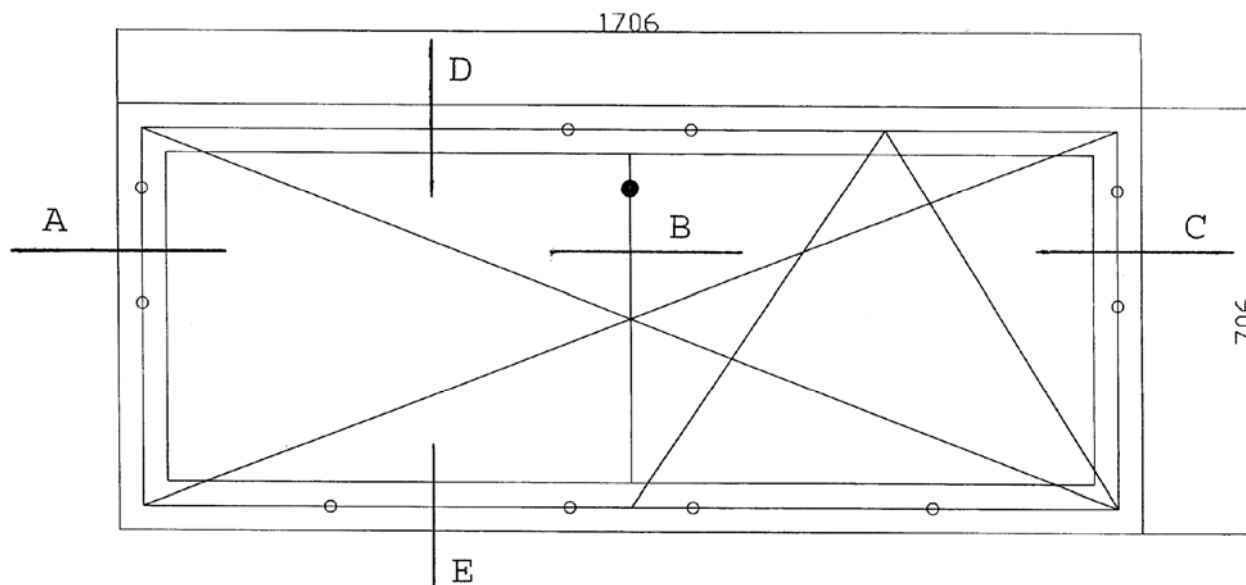
**Stolp(kiep)ramen (binnendraaiend) uit het ip-company ip-55s profiel systeem aanzicht.**



**Stolp(kiep)ramen (binnendraaiend) uit het ip-company ip-55s profiel systeem; doorsnedes A, B en C.**



Stolp(kiep)ramen (binnendraaiend) uit het ip-company ip-55s profiel systeem aanzicht.



Stolp(kiep)ramen (binnendraaiend) uit het ip-company ip-55s profiel systeem; doorsnedes D en E

